



# Numatic INTERNATIONAL

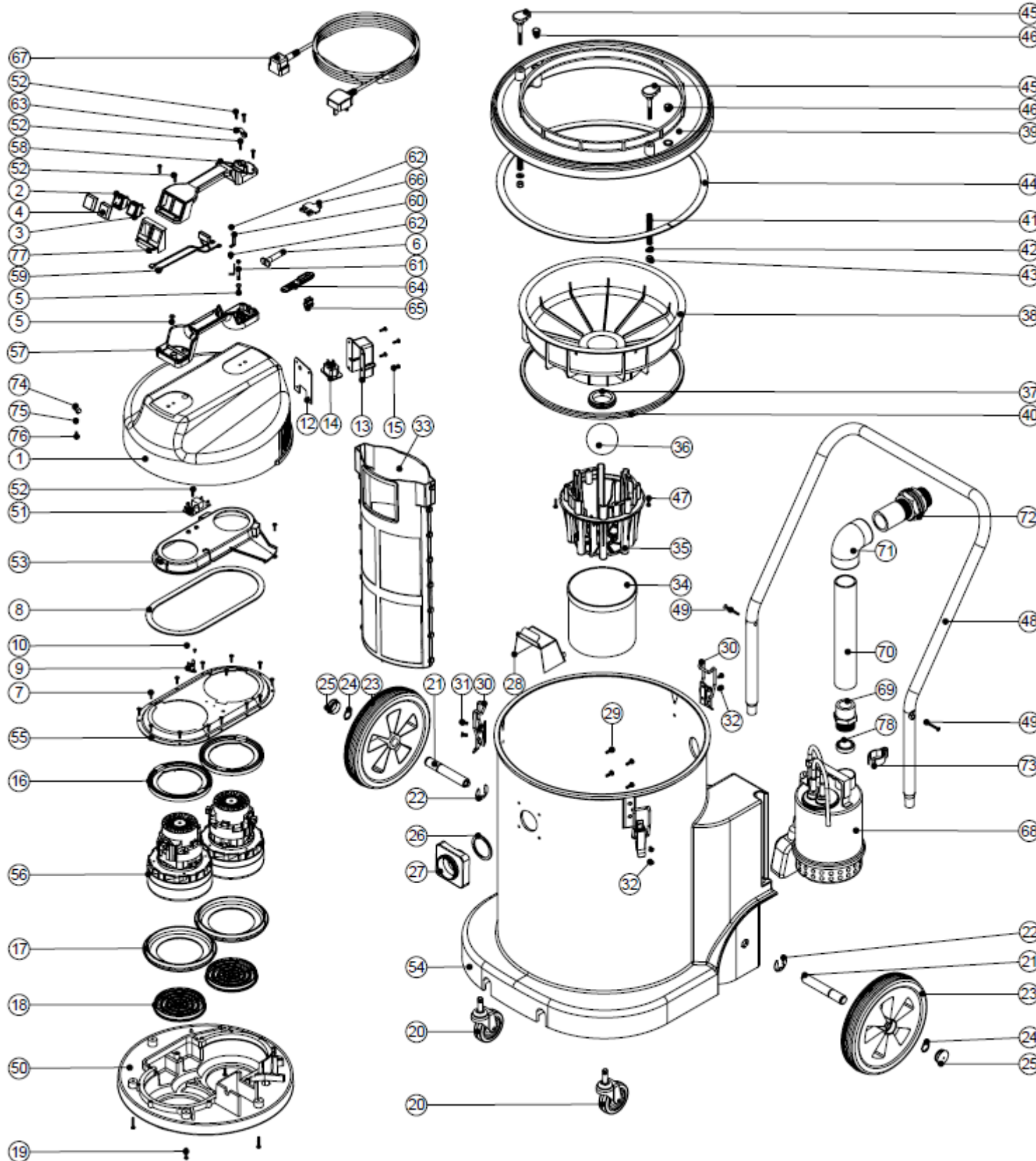
Numatic International GmbH □ 30455 Hannover, Fränkische Str. 15 - 19, Tel. 0511-9842160 Fax. 0511-98421620

## WVD 1800 AP-2 Naßsauger mit Ablaufpumpe

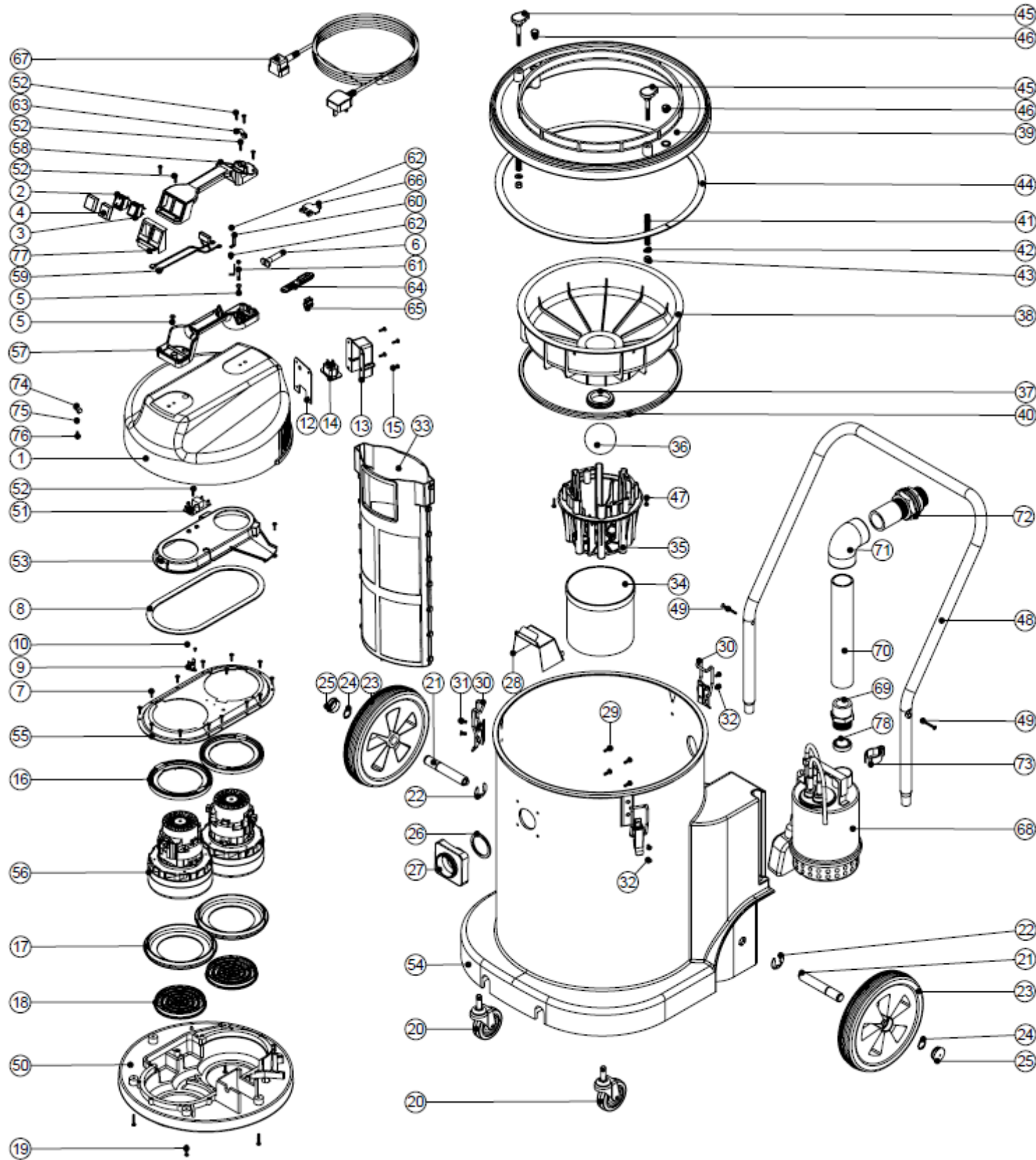
Zeichnung 728-06 vom 26.06. 2008

Änderungen zur vorherigen Zeichnungsversion sind rot geschrieben.

Zu diesem Gerät gehört der Stromlaufplan WD 0246



Pos.	DV-Nr.	Kurztext
1	301092	Saugkopf - Oberteil
2	220843	Einbauswitcher, blau
3	220582	Einbauswitcher grün
4	220238	Schalterabdeckung
5	219546	Kreuzschlitzschraube M 5 x 20 mm mit Sicherungssch.
6	220132	Kabelknickschutz
7	219370	VA - Schraube für Kunststoffe Nr.8 x 5/8"
8	202012	Dichtung
9	220532	Thermoschalter
10	219491	Kreuzschlitzschraube M 3 x 5 mm
11	219471	Kreuzschlitzschraube M 4 x 12 mm mit Sicherungssch.
12	202082	Dichtung für Steckdosegehäuse
13	206511	Steckdosegehäuse
14	229018	Einbausteckdose 3-pol.
15	219569	VA - Schraube für Kunststoffe Nr. 8 x 1/2"
16	227925	Motordichtung oben
17	202005	Motordichtung unten
18	206010	Motorfilter (Kopfunterseite)
19	219369	VA - Schraube für Kunststoffe Nr.8 x 1"
20	204060	Rad 75 mm steckbar
21	206452	Steckachse
22	219306	Sicherungsring
23	204028	Rad 254 mm
24	219308	Seegering
25	206131	Blindstopfen
26	202027	Gummidichtung
27	214001	Aluminium - Saugstutzen
28	303482	VA - Prallblech
29	219045	Kreuzschlitzschraube M 5 x 16 mm mit Sicherungssch.
30	206135	Spannverschluß
31	219047	Kreuzschlitzschraube M 5 x 10 mm mit Sicherungssch.
32	219330	Senkkopfschraube M 5 x 12 mm
33	207110	Grobschmutzfilter
34	207073	Gazefilter
35	225130	Korb
36	206026	Ball
37	220235	Innendichtung
38	225101	Grundelement Naßsaugeneinsatz
38a	502047	Naßsaugeneinsatz, kpl. (beinhaltet Pos. 33 bis 37 und 39)
39	226021	Reduzierplatte
40	202036	Außendichtung
41	219418	Druckfeder
42	219010	Unterlegscheibe M 8 Form A
43	219078	Sicherungsmutter M 8



- |    |        |   |
|----|--------|---|
| 44 | 212024 | Dichtung  |
| 45 | 206242 | Halteklammer mit Gewindestück                                     |
| 46 | 206243 | Verschlußstopfen  |
| 47 | 219568 | VA - Schraube für Kunststoffe Nr.8 x 3/4"                         |
| 48 | 402100 | Schiebebügel  |
| 49 | 219316 | Senkkopfschraube für Kunststoffe Nr. 10 x 43 mm                   |
| 50 | 301048 | Motorkopf - Unterteil   |
| 51 | 220555 | Anlaufmodul   |
| 52 | 219107 | Schraube für Kunststoffe Nr. 8 x 5/8"                             |
| 53 | 227928 | Luftleitblech   |
| 54 | 300139 | Behälter ohne An- / Einbauten, grau                               |
|    | 300140 | Behälter ohne An- / Einbauten, rot                                |
|    | 300141 | Behälter ohne An- / Einbauten, blau                               |
|    | 300142 | Behälter ohne An- / Einbauten, grün                               |
|    | 300143 | Behälter ohne An- / Einbauten, gelb                               |
| 55 | 325526 | Motor - Halteblech  |
| 56 | 205443 | Naßsaugermotor 2-stufig 230V (Lamb-BL21104T)                      |
| 57 | 320835 | Handgriff - Unterteil   |
| 58 | 227626 | Handgriff - Oberteil für 2 Schalter (Festanschluß)                |
|    | 227622 | Handgriff - Oberteil für 2 Schalter, 3 Kontaktstifte (Nucable)    |
| 59 | 220142 | Entstörsatz   |
| 60 | 206563 | Schutzleiter - Kontaktstift                                       |
| 61 | 206562 | Kontaktstift  |
| 62 | 219090 | Kreuzschlitzschraube M 4 x 8 mm mit Sicherungssch.                |
| 63 | 227564 | Befestigungsschelle für Nucable - Stecker                         |
| 64 | 227636 | Zugentlastung   |
| 65 | 227637 | Kabelklammer  |
| 66 | 227631 | Klemmenabdeckung für 3 Kontaktstifte                              |
| 67 | 236143 | Nucable Zuleitung 3 x 1,5 mm <sup>2</sup> , 10 m lang gelb        |
| 68 | 225500 | Tauchpumpe mit Schwimmerschalter, ohne Stecker (Best.-Nr. 220133) |
| 69 | 320897 | Übergangsstück 5/4"   |
| 70 | 391180 | Kunststoffrohr 1 1/2" x 277 mm                                    |
| 71 | 206547 | Rohrbogen 1 1/2"  |
| 72 | 303547 | Schlauchanschlußstück 1 1/2"                                      |
| 73 | 320898 | Schlauchclip  |
| 74 | 226050 | Kabelclip   |
| 75 | 219688 | VA - Unterlegscheibe M 4 Form A                                   |
| 76 | 219301 | Schraube für Kunststoffe Nr. 6 x 9,5 mm                           |
| 77 | 227629 | Schalterplatte  |
| 78 | 206654 | Gummi - Rückschlagventil  |

**Ohne Abbildung**Stecker auf der Pumpenleitung - **nicht im Lieferumfang der Pumpe enthalten!**

220133 Kaltgerätestecker 3-pol.